



EcoFlow Delta MAX s prídavnou batériou

Zariadenie je poskytované za účelom napájania jednofázových zariadení počas plánovaného prerušenia distribúcie elektriny.

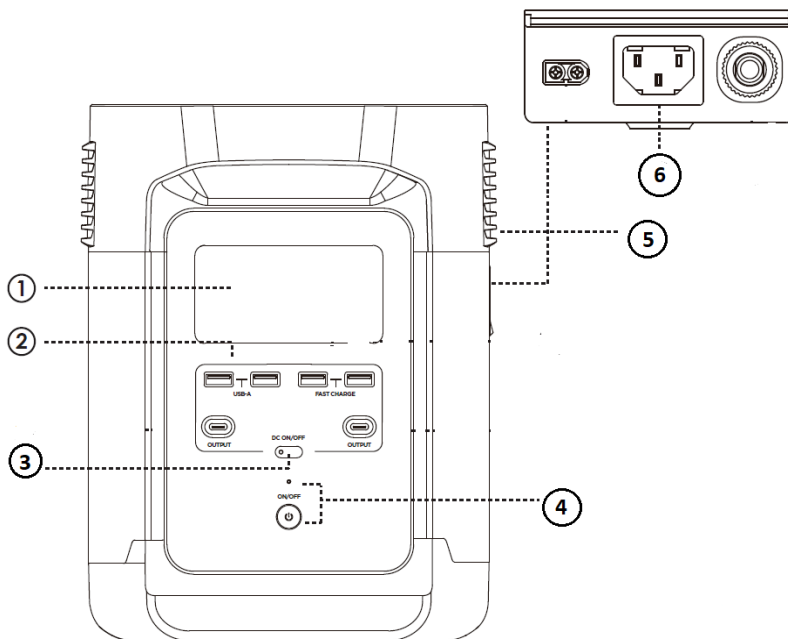
Upozornenia:

1. Produkt a jeho príslušenstvo uchovávajte v suchu a nevystavujte vysokým teplotám.
2. Zariadenie nerozoberajte a nepoškodujte.
3. Pri používaní zariadenia dbajte na bezpečnosť. Osoby so zdravotným postihnutím a deti by mali zariadenie používať pod dohľadom spôsobilé osoby alebo dospelého.
4. Pred použitím si prečítajte Užívateľskú príručku zariadenia, ktorú nájdete v balení zdroja.

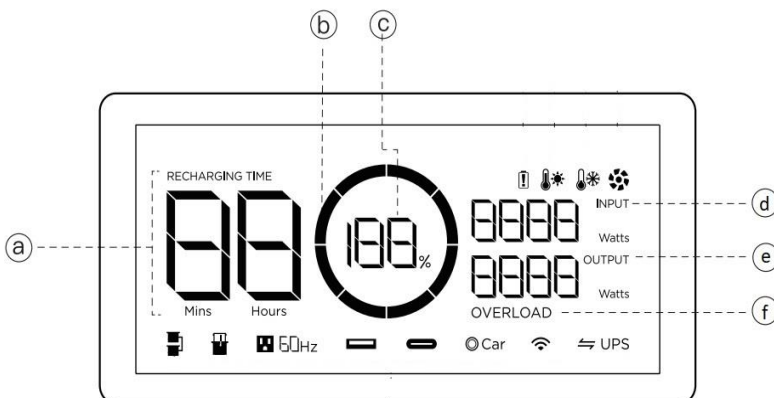
Pozn.: Napájaním koncového zariadenia internetového poskytovateľa (router, modem, ...) nie je garantovaná dostupnosť služieb internetového pripojenia, počas plánovaného prerušenia distribúcie elektriny. Tieto zariadenia si okrem napájania vyžadujú dostupnosť služieb internetového pripojenia aj u nadradených sieťových prvkov. Dostupnosť služieb si môžete preveriť u svojho poskytovateľa internetových služieb.

Pred prvým použitím odporúčame skontrolovať zariadenie, či pri prevoze nedošlo k viditeľnému poškodeniu zariadenia. Skontrolujte obsah príslušenstva zariadenia (nabíjací AC kábel, užívateľská príručka)

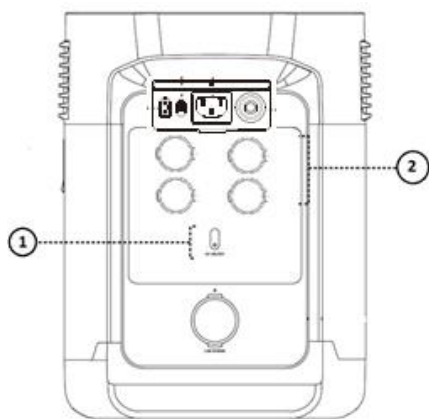
Popis zariadenia:



- 1 – Displej zariadenia
- 2 - USB výstupy
- 3 - Tlačidlo DC ON/OFF
(na zapnutie/vypnutie napájania z USB výstupov)
- 4 – Tlačidlo ON/OFF
(dlhšie podržať na zapnutie/vypnutie zariadenia)
- 5 – Ventilátor
- 6 – Vstupný nabíjací port

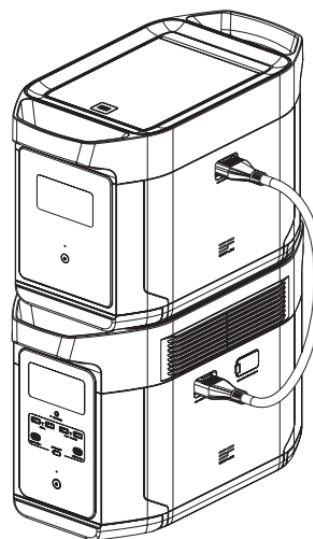
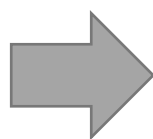
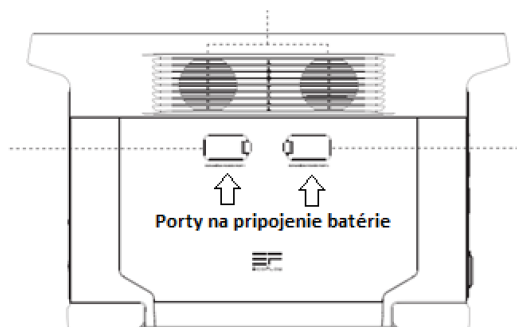


- a – Zostávajúci čas nabíjania/vybíjania zdroja pri aktuálnej záťaži
- b – indikátor aktuálnej úrovne nabitia batérie (počas nabíjania sa kruh otáča)
- c – aktuálna úroveň kapacity batérie v percentách
- d – zobrazuje aktuálnu úroveň nabíjania vo wattoch
- e – zobrazuje aktuálnu úroveň zaťaženia vo wattoch
- f – ikona signalizuje preťaženie



1 – tlačidlo AC ON/OFF - Vypínač striedavého napätia
(Stlačte pre zapnutie/vypnutie)

2 – Výstupné zásuvky 230V



1. Prepojte zdroj s batériou pomocou prepájacieho kábla, ktorý je uložený vo vrchnej časti prídavnej batérie.
2. Pripojte nabíjací AC kábel do nabíjacieho portu, na bočnej strane zariadenia. Po jeho pripojení vložte vidlicu nabíjacieho AC kábla do sieťovej zásuvky.
3. Zapnite zariadenie stlačením tlačidla ON/OFF. Na displeji sa objaví vstupný výkon (INPUT Watts), a začne sa otáčať indikátor aktuálnej hodnoty nabitia.
4. Po nabití zariadenia vytiahnite nabíjací AC kábel a zariadenie vypnete podržaním tlačidla ON/OFF.

Použitie zariadenia počas plánovaného prerušenia distribúcie elektriny:

1. Minimálne 1 hodinu pred termínom plánovanej odstávky elektriny pripojte nabíjací AC kábel do nabíjacieho portu, na bočnej strane zariadenia. Po jeho pripojení vložte vidlicu nabíjacieho AC kábla do sieťovej zásuvky.
2. Zapnite zariadenie stlačením tlačidla ON/OFF. Po zapnutí sa rozsvieti LCD displej so základnými informáciami. Zariadenie sa začne nabíjať. Zvýši sa hodnota vstupného výkonu (INPUT Watts)
3. Pripojte zariadenia, ktoré chcete napájať cez USB výstupy pod displejom. Stlačte tlačidlo DC ON/OFF na zapnutie USB výstupov. Po zapnutí sa zvýši hodnota výstupného výkonu (OUTPUT Watts)
4. Pripojte zariadenia so štandardnou zásuvkou (230V) do zásuvkových AC výstupov. Na zadnej strane zariadenia pripojte vidlice zásuviek zariadení, ktoré chcete napájať pomocou batériového zdroja. Pre zapnutie AC zásuvkových výstupov stlačte tlačidlo AC ON/OFF.
5. Po pripojení všetkých zariadení sledujte displej zariadenia.
Na displeji sa zobrazí aktuálna záťaž všetkých zariadení a časový údaj, ktorý informuje akú dlhú dobu dokáže batériový zdroj napájať pripojenú záťaž (záleží od úrovne nabitia batériového zdroja)
6. Keď dôjde k plánovanému prerušeniu distribúcie elektriny, nie je potrebný žiaden zásah obsluhy – zariadenie ukončí proces nabíjania a napájanie spotrebičov preberie batériový zdroj.
7. Po obnovení distribúcie elektriny zo siete ponechajte zariadenie v režime nabíjania, po dosiahnutí úrovne 80% kapacity batérie. Napájané zariadenia je možné pripojiť do sieťovej zásuvky. Po odpojení USB zariadení stlačte tlačidlo DC ON/OFF. Po odpojení AC zariadení z batériového zdroja stlačte AC ON/OFF.
8. Zariadenie vypnete podržaním tlačidla ON/OFF. Zariadenie zabaľte do krabice a pripravte na prevoz.

V prípade otázok kontaktujte 0915 281 652.

Kontakty

Zákaznícka linka VSD: 0850 123 312 • info@vsds.sk • www.vsds.sk • Poruchová linka VSD: 0800 123 332

Adresa pre písomný kontakt: Východoslovenská distribučná, a.s., Mlynská 31, 042 91 Košice, Slovenská republika

Spoločnosť je zapísaná v Obchodnom registri Okresného súdu Košice I, oddiel Sa, vložka 1411/V, IČO: 36 599 361, DIČ: 2022082997, IČ DPH: SK2022082997
Bankové spojenie: Citibank Europe plc., pobočka zahraničnej banky, IBAN: SK07 8130 0000 0020 0848 0108, BIC: CITI SK BA